

核准日期: 2006 年 09 月 12 日

修改日期: 2007 年 02 月 20 日

2007 年 03 月 09 日

2007 年 12 月 30 日

2008 年 04 月 29 日

2010 年 08 月 12 日

2012 年 02 月 01 日

2012 年 03 月 20 日

2012 年 05 月 08 日

2013 年 06 月 03 日

2015 年 01 月 05 日

2017 年 05 月 26 日

2017 年 12 月 20 日

2018 年 02 月 07 日

2018 年 04 月 26 日

2019 年 03 月 13 日

2019 年 07 月 24 日

2020 年 06 月 30 日

2020 年 07 月 02 日

2022 年 11 月 16 日

2022 年 12 月 30 日

2024 年 12 月 12 日

利培酮口服液说明书

请仔细阅读说明书并在医师指导下使用

警示语

增加患有痴呆相关精神病的老年患者的死亡率

与安慰剂相比, 使用非典型抗精神病药治疗患有痴呆相关精神病的老年患者时, 死亡的风险会增加。对在患有痴呆相关精神病的老年患者中进行的 17 项安慰剂对照临床试验(平均众数治疗时间为 10 周)的分析发现, 药物治疗组患者死亡的危险性为安慰剂对照组的 1.6~1.7 倍。在一项 10 周对照临床试验中, 药物治疗组的死亡率为 4.5%, 安慰剂对照组为 2.6%。虽然死亡原因各异,

但是大多数死于心血管病（如心衰、猝死）或感染（如肺炎）。观察性研究显示，与非典型抗精神病药物相似，采用典型抗精神病药物治疗可能增加死亡率。观察研究中死亡率的增加归因于抗精神病药物还是患者本身的某些特性造成的，目前尚不清楚。利培酮未被批准用于治疗痴呆相关的精神病患者（参见【注意事项】）。

【药品名称】

通用名称：利培酮口服液

商品名称：维思通®

英文名称：Risperidone Oral Solution

汉语拼音：Lipeitong Koufuye

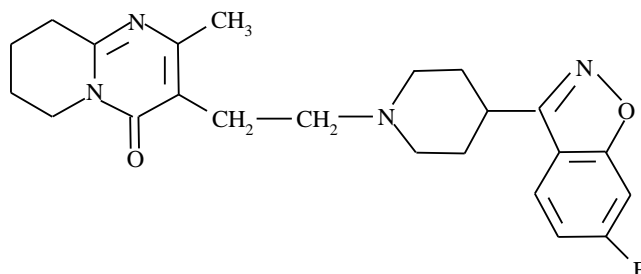
【成份】

活性成份：利培酮

化学名称：

3-[2-[4-(6-氟-1,2-苯并异噁唑-3-基)-1-哌啶基]乙基]-6,7,8,9-四氢-2-甲基-4H-吡啶并[1,2-α]嘧啶-4-酮

化学结构式：



分子式：C₂₃H₂₇FN₄O₂

分子量：410.49

辅料：酒石酸、苯甲酸、氢氧化钠和纯化水。

【性状】

本品为无色的澄明液体。

【适应症】

成人及 13~17 岁青少年精神分裂症，对于急性期治疗有效的患者，在维持期治疗中，本品可继续发挥其临床疗效；

成人及 10~17 岁儿童和青少年双相情感障碍的躁狂发作，单药治疗，也可与锂盐或丙戊酸盐联合治疗；

5~17 岁儿童和青少年孤独症相关的易激惹；

5~17 岁儿童和青少年智力低下或精神发育迟滞及品行障碍相关的持续攻击或其他破坏性

行为。

【规格】

(1) 0.1% (30ml:30mg) (2) 0.1% (100ml:100mg)

【用法用量】

成人及 13~17 岁青少年精神分裂症

成人：

每日 1 次或每日 2 次。

推荐起始剂量为每日 2 次，每次 1mg，第二天增加到每日 2 次，每次 2mg；如能耐受，第三天可增加至每日 2 次，每次 3mg。此后，可维持此剂量不变或根据患者情况进一步调整。

利培酮的推荐剂量范围为每日 4~8mg。利培酮的有效剂量范围为每日 4~16mg。但需要注意的是，剂量超过每日 6mg（按照一日 2 次服药方案）可能并不能获得比较低剂量更好的疗效，而且可能出现更多的锥体外系症状或其他不良反应，因此，应根据患者反应合理选择剂量，如没有确定的必要性，一般不推荐使用超过每日 6mg 的剂量。剂量超过每日 16mg 的安全性尚未评价，因此，利培酮每日剂量不应超过 16mg。

临床试验结果显示利培酮延缓精神分裂症复发的有效剂量为每日 2~8mg，以及采用每日 1 次给药方式的安全有效性。试验中，起始剂量为第一天 1mg，第二天增加至每日 2mg，第三天增加至每日 4mg，此后，可维持此剂量不变或根据患者反应进一步调整。

通常，利培酮的剂量调整应缓慢。剂量调整的间隔时间一般至少一周。调整时，推荐的单次剂量调整幅度为 1~2mg。

在治疗期间，应定期对继续使用本品的必要性及合适剂量进行评估。由其它抗精神病药改用本品时，应渐停原先使用的抗精神病药。对于已用的抗帕金森症药品是否需要继续使用，应定期进行重新评估。

青少年（13~17 岁）：

推荐起始剂量为每日 0.5mg，在早晨或晚上单次给药。如能耐受，在间隔 24 小时或更长时间后，可按照每日增加 0.5mg 或 1mg 的方式递增剂量。推荐的治疗剂量为每日 3mg。虽然已在青少年精神分裂症患者的研究中证明了每日 1~6 mg 剂量的疗效，但在每日 3 mg 以上的剂量下未见额外获益，且更高剂量与更多的不良事件相关。尚未对高于每日 6 mg 的剂量进行过研究。在治疗期间，应定期对继续使用本品的必要性及合适剂量进行评估。

成人及 10~17 岁儿童和青少年双相情感障碍的躁狂发作

成人：

每日 1 次。推荐起始剂量为每日 1 次，每次 1~2mg。多数患者的理想治疗剂量为每日 2~6mg，可根据患者需要进行剂量调整。剂量调整的幅度为每日 1mg，剂量调整至少间隔 24

小时或更长时间。

在治疗期间，应定期对继续使用本品的必要性及合适剂量进行评估。

儿童和青少年（10~17岁）：

推荐起始剂量为每日 0.5mg，在早晨或晚上单次给药。如能耐受，在间隔 24 小时或更长一段时间后，可按照每日增加 0.5mg 或 1mg 的方式递增剂量。推荐的治疗剂量为每日 1~2.5mg。虽然已在双相情感障碍的躁狂发作儿科患者研究中证明了每日 0.5~6 mg 剂量的疗效，但在每日 2.5 mg 以上的剂量下未见额外获益，且更高剂量与更多的不良事件相关。尚未对高于每日 6 mg 的剂量进行过研究。

在治疗期间，应定期对继续使用本品的必要性及合适剂量进行评估。

5~17岁儿童和青少年孤独症相关的易激惹

每日 1 次或每日 2 次。

对于体重小于 20kg（大于 15kg）的患者，推荐起始剂量为每日 0.25mg。至少间隔 4 天后，可增加至推荐剂量每日 0.5mg。至少维持以上推荐剂量 14 天后，若患者没有获得满意的临床疗效，在间隔至少两周或更长一段时间后，可按照每日增加 0.25mg 的方式递增剂量，最高可达每日 0.75mg。对于体重大于或等于 20kg 的患者，推荐起始剂量为每日 0.5mg。至少间隔 4 天后，可增加至推荐剂量每日 1mg。至少维持以上推荐剂量 14 天后，若患者没有获得满意的临床疗效，在间隔至少两周或更长一段时间后，可按照每日增加 0.5mg 的方式递增剂量，最高可达每日 1.5mg。有效剂量范围为 0.5mg~3mg/日。

尚无关于体重小于 15kg 患者给药剂量的研究数据。

在治疗期间，应定期对继续使用本品的必要性及合适剂量进行评估。在达到推荐剂量并可维持临床疗效时，可考虑逐步减少剂量，以获得有效性和安全性的最佳平衡。医师应定期评估患者服药的长期风险和获益。

出现持续嗜睡的患者最好在睡前服用利培酮，每日 1 次，或将日剂量分成 2 次给药，或酌情减少剂量。

5~17岁儿童和青少年智力低下或精神发育迟滞及品行障碍相关的持续攻击或其他破坏性行为

适用于具有持续攻击性的、根据 DSM 标准诊断为智力低于平均水平或智力迟钝的 5 岁以上儿童和青少年的短期治疗（最多 6 周），这些患者的攻击性或其他扰乱性行为的严重程度应达到需要药物治疗的程度。药物治疗应作为更全面的治疗项目（包括社会心理和教育干预）的一个组成部分。建议由儿童和青少年神经内科或精神科医师或熟悉儿童和青少年行为障碍治疗的医师开具利培酮。

对于体重小于 50kg 的患者，推荐起始剂量为每日 0.25mg。如果需要，可以按照每日增加 0.25mg 的方式递增剂量。治疗剂量范围为每日 0.25mg~0.75mg。

对于体重大于或等于 50kg 的患者，推荐起始剂量为每日 0.5mg。如果需要，可以按照每日增加 0.5mg 的方式递增剂量。治疗剂量范围为每日 0.5mg~1.5mg。对于多数患者，最佳治疗剂量为每日 1mg。

在治疗期间，应定期对继续使用本品的必要性及合适剂量进行评估。

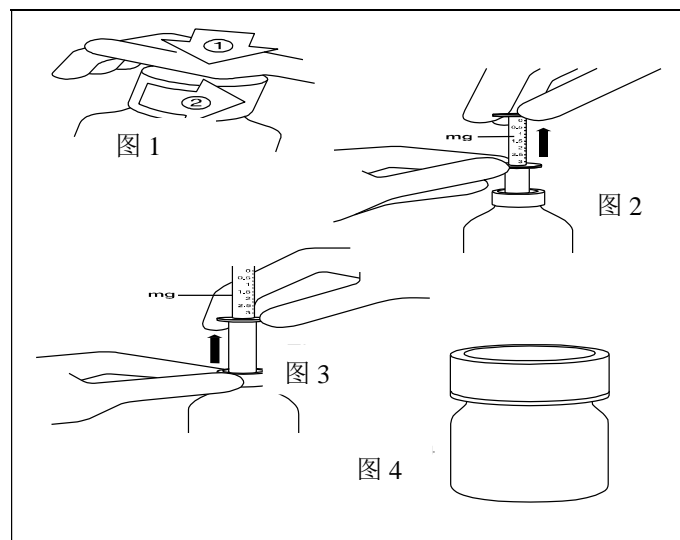
肾病和肝病患者用药

肾病患者清除抗精神病药物有效成分的能力低于正常成人，而肝病患者血浆内利培酮未结合部分的浓度较正常人高。

肾病及肝病患者起始剂量及维持剂量均应减半，剂量调整幅度及速度应降低。建议起始剂量为每日 2 次，每次 0.5mg。根据患者需要，剂量可逐渐增加至每日 2 次，每次 1~2mg。剂量调整间隔应至少一周。剂量增减的幅度为每日 2 次，每次 0.5mg。肾病及肝病患者的临床应用经验有限，用药应慎重。

服药方法：

1. 将药瓶的瓶盖下压的同时逆时针旋转，取下瓶盖。（图 1）
2. 将取样器取出后插入已开盖的药瓶中。（图 2）
3. 握住取样器下端的圆环，同时握住上端圆环向上拉出至所需服用剂量处。（图 2）
4. 握住取样器下端的圆环，将整个取样器从药瓶中取出。（图 3）
5. 向下按取样器上端圆环将其中口服液全部推入非酒精饮料中（茶水除外）。
6. 拧紧药瓶的瓶盖。（图 4）



【不良反应】

临床试验中最常见的不良反应（ $\geq 5\%$ 且为安慰剂组的 2 倍）包括：帕金森症、静坐不能、肌张力障碍、震颤、镇静、头晕、焦虑、视物模糊、恶心、呕吐、上腹痛、胃部不适、消化

不良、腹泻、唾液分泌过多、便秘、口干、食欲增加、体重增加、疲乏、皮疹、鼻充血、上呼吸道感染、鼻咽炎和咽喉疼痛。

临床试验中导致停药的最常见不良反应（导致>1%的成人和 / 或>2%的儿科患者停药）包括：恶心、嗜睡、镇静、呕吐、头晕和静坐不能（参见【不良反应】导致的停药）。

本章节所述数据来自于临床试验数据库，其中包括接受利培酮单次或多次给药的精神分裂症、双相躁狂、孤独症的成人和儿科患者，其他精神疾病儿科患者，以及老年痴呆患者，共计 9803 例。在这 9803 例患者中，有 2687 例患者在参加双盲、安慰剂对照试验时接受了利培酮。利培酮治疗状况和持续时间有很大的区别，包括（重叠分类）双盲、固定剂量和可变剂量、安慰剂或活性对照试验和开放期试验、住院和门诊患者，以及短期（至 12 周）和长期（至 3 年）给药。通过收集不良事件以及进行体格检查、生命体征、体重、实验室分析和 ECG 评估了安全性。

临床试验经验

由于临床试验是在各种不同的条件下进行的，不能将某一药物的临床试验中观察到的不良反应发生率与另一药物的临床试验中的发生率进行直接比较，并且不能反映临床实践中的发生率。

双盲、安慰剂对照临床试验中的常见不良反应 —— 精神分裂症

成年精神分裂症患者

表 1 列出了 3 项 4 至 8 周、双盲、安慰剂对照试验中 $\geq 2\%$ 的利培酮治疗的成年精神分裂症患者报告的不良反应。

表 1 双盲、安慰剂对照试验中 $\geq 2\%$ （且大于安慰剂组）的利培酮治疗的成年精神分裂症患者报告的不良反应

系统 / 器官分类 不良反应	报告不良反应的患者百分比		
	2~8 mg/天 (N=366)	>8~16 mg/天 (N=198)	安慰剂 (N=225)
心脏器官疾病			
心动过速	1	3	0
眼器官疾病			
视物模糊	3	1	1
胃肠系统疾病			
恶心	9	4	4
便秘	8	9	6
消化不良	8	6	5
口干	4	0	1
腹部不适	3	1	1
唾液分泌过多	2	1	<1
腹泻	2	1	1
全身性疾病			

系统 / 器官分类 不良反应	报告不良反应的患者百分比 利培酮		
	2~8 mg/天 (N=366)	>8~16 mg/天 (N=198)	安慰剂 (N=225)
疲乏	3	1	0
胸痛	2	2	1
乏力	2	1	<1
感染及侵染类疾病			
鼻咽炎	3	4	3
上呼吸道感染	2	3	1
鼻窦炎	1	2	1
尿路感染	1	3	0
各类检查			
血肌酸磷酸激酶升高	1	2	<1
心率升高	<1	2	0
各种肌肉骨骼及结缔组织疾病			
背痛	4	1	1
关节痛	2	3	<1
肢体疼痛	2	1	1
各类神经系统疾病			
帕金森症*	14	17	8
静坐不能*	10	10	3
镇静	10	5	2
头晕	7	4	2
肌张力障碍*	3	4	2
震颤*	2	3	1
体位性头晕	2	0	0
精神病类			
失眠	32	25	27
焦虑	16	11	11
呼吸系统、胸及纵隔疾病			
鼻充血	4	6	2
呼吸困难	1	2	0
鼻衄	<1	2	0
皮肤及皮下组织类疾病			
皮疹	1	4	1
皮肤干燥	1	3	0
血管疾病			
直立性低血压	2	1	0

* 帕金森症包括锥体外系疾病、肌肉骨骼强直、帕金森症、齿轮状强直、运动不能、运动徐缓、运动机能减退、面具脸、肌肉强直和帕金森病。静坐不能包括静坐不能和躁动。肌张力障碍包括肌张力障碍、肌痉挛、肌肉不自主收缩、肌肉挛缩、眼球旋动、舌麻痹。震颤包括震颤和帕金森氏静止性震颤。

儿科精神分裂症患者

表 2 列出了一项 6 周、双盲、安慰剂对照试验中 $\geq 5\%$ 的利培酮治疗的儿科精神分裂症患者报告的不良反应。

表 2 双盲试验中 $\geq 5\%$ （且大于安慰剂组）的利培酮治疗的儿科精神分裂症患者报告的不良反应

系统 / 器官分类 不良反应	报告不良反应的患者百分比		
	利培酮		安慰剂
	1 ~3 mg/天 (N=55)	4 ~6 mg/天 (N=51)	(N=54)
胃肠系统疾病			
唾液分泌过多	0	10	2
各类神经系统疾病			
镇静	24	12	4
帕金森症*	16	28	11
震颤	11	10	6
静坐不能*	9	10	4
头晕	7	14	2
肌张力障碍*	2	6	0
精神病类			
焦虑	7	6	0

* 帕金森症包括锥体外系疾病、肌肉强直、肌肉骨骼强直和运动机能减退。静坐不能包括静坐不能和躁动。肌张力障碍包括肌张力障碍和眼球旋动。

双盲、安慰剂对照临床试验中的常见不良反应 —— 双相躁狂

成年双相躁狂患者

表 3 列出了 4 项 3 周、双盲、安慰剂对照、单药治疗试验中 $\geq 2\%$ 的利培酮治疗的成年双相躁狂患者报告的不良反应。

表 3 双盲、安慰剂对照、单药治疗试验中 $\geq 2\%$ (且大于安慰剂组) 的利培酮治疗的成年双相躁狂患者报告的不良反应

系统 / 器官分类 不良反应	报告不良反应的患者百分比	
	利培酮 1 ~6 mg/天 (N=448)	安慰剂 (N=424)
眼器官疾病		
视物模糊	2	1
胃肠系统疾病		
恶心	5	2
腹泻	3	2
唾液分泌过多	3	1
胃部不适	2	<1
全身性疾病		
疲乏	2	1
各类神经系统疾病		
帕金森症*	25	9
镇静	11	4
静坐不能*	9	3
震颤*	6	3
头晕	6	5
肌张力障碍*	5	1
困倦	2	1

* 帕金森症包括锥体外系疾病、帕金森症、肌肉骨骼强直、运动机能减退、肌肉强直、肌紧张、运动徐缓、齿轮状强直。静坐不能包括静坐不能和躁动。震颤包括震颤和帕金森氏静止性震颤。肌张力障碍包括肌张力障碍、肌痉挛、眼球旋动、斜颈。

表 4 列出了 2 项 3 周、双盲、安慰剂对照、辅助治疗试验中 $\geq 2\%$ 的利培酮治疗的成年双相躁狂患者报告的不良反应。

表 4 双盲、安慰剂对照、辅助治疗试验中 $\geq 2\%$ （且大于安慰剂组）的利培酮治疗的成年双相躁狂患者报告的不良反应

系统 / 器官分类 不良反应	报告不良反应的患者百分比	
	利培酮 + 心境稳定剂 (N=127)	安慰剂 + 心境稳定剂 (N=126)
心脏器官疾病		
心悸	2	0
胃肠系统疾病		
消化不良	9	8
恶心	6	4
腹泻	6	4
唾液分泌过多	2	0
全身性疾病		
胸痛	2	1
感染及感染类疾病		
尿路感染	2	1
各类神经系统疾病		
帕金森症*	14	4
镇静	9	4
静坐不能*	8	0
头晕	7	2
震颤	6	2
困倦	2	1
精神病类		
焦虑	3	2
呼吸系统、胸及纵隔疾病		
咽喉疼痛	5	2
咳嗽	2	0

* 帕金森症包括锥体外系疾病、运动机能减退和运动迟缓。静坐不能包括静坐不能和躁动。

儿科双相躁狂患者

表 5 列出了一项 3 周、双盲、安慰剂对照试验中 $\geq 5\%$ 的利培酮治疗的儿科双相躁狂患者报告的不良反应。

表 5 双盲、安慰剂对照试验中 $\geq 5\%$ （且大于安慰剂组）的利培酮治疗的儿科双相躁狂患者报告的不良反应

系统 / 器官分类 不良反应	报告不良反应的患者百分比		
	利培酮		安慰剂
	0.5 ~2.5 mg/天 (N=50)	3 ~6 mg/天 (N=61)	(N=58)
眼器官疾病			
视物模糊	4	7	0
胃肠系统疾病			
上腹痛	16	13	5
恶心	16	13	7
呕吐	10	10	5
腹泻	8	7	2
消化不良	10	3	2
胃部不适	6	0	2
全身性疾病			
疲乏	18	30	3
代谢及营养类疾病			
食欲增加	4	7	2
各类神经系统疾病			
镇静	42	56	19
头晕	16	13	5
帕金森症*	6	12	3
肌张力障碍*	6	5	0
静坐不能*	0	8	2
精神病类			
焦虑	0	8	3
呼吸系统、胸及纵隔疾病			
咽喉疼痛	10	3	5
皮肤及皮下组织类疾病			
皮疹	0	7	2

* 帕金森症包括肌肉骨骼强直、锥体外系疾病、运动徐缓和颈强直。肌张力障碍包括肌张力障碍、喉痉挛和肌痉挛。静坐不能包括静坐不能和躁动。

双盲、安慰剂对照临床试验中的常见不良反应——孤独症

表 6 列出了 2 项 8 周、双盲、安慰剂对照试验和 1 项 6 周双盲、安慰剂对照试验中 $\geq 5\%$ 的利培酮治疗的孤独症相关的易激惹儿科患者报告的不良反应。

表 6 双盲、安慰剂对照试验中 $\geq 5\%$ （且大于安慰剂组）的利培酮治疗的孤独症相关的易

激惹儿科患者报告的不良反应

系统 / 器官分类 不良反应	报告不良反应的患者百分比	
	利培酮 0.5~4.0 mg/天 (N=107)	安慰剂 (N=115)
胃肠系统疾病		
呕吐	20	17
便秘	17	6
口干	10	4
恶心	8	5
唾液分泌过多	7	1
全身性疾病及给药部位各种反应		
疲乏	31	9
发热	16	13
口渴	7	4
感染及侵染类疾病		
鼻咽炎	19	9
鼻炎	9	7
上呼吸道感染	8	3
各类检查		
体重增加	8	2
代谢及营养类疾病		
食欲增加	44	15
各类神经系统疾病		
镇静	63	15
流涎	12	4
头痛	12	10
震颤	8	1
头晕	8	2
帕金森症*	8	1
肾脏及泌尿系统疾病		
遗尿	16	10
呼吸系统、胸及纵隔疾病		
咳嗽	17	12
鼻液溢	12	10
鼻充血	10	4
皮肤及皮下组织类疾病		
皮疹	8	5

* 帕金森症包括肌肉骨骼强直、锥体外系疾病、肌肉强直、齿轮状强直和肌紧张。

利培酮和/或帕利哌酮临床试验评价期间观察到的其他不良反应。

在对成人和儿科患者进行的利培酮安慰剂对照、活性对照、开放性研究中，还出现了下列不

良反应:

血液及淋巴系统疾病: 贫血、粒细胞减少症、中性粒细胞减少症;

心脏器官疾病: 心动过缓、窦性心动过缓、窦性心动过速、窦性心律不齐、一度房室传导阻滞、左束支传导阻滞、右束支传导阻滞、房室传导阻滞、传导障碍、心电图 QT 间期延长、体位性心动过速综合征;

耳及迷路类疾病: 耳痛、耳鸣、眩晕;

内分泌系统疾病: 高催乳素血症、尿糖检出;

眼器官疾病: 眼充血、眼分泌物、结膜炎、眼球转动、眼睑水肿、眼肿、眼睑缘结痂、干眼、流泪增加、畏光、青光眼、视觉灵敏度减退、眼动障碍;

胃肠系统疾病: 吞咽困难、球状硬便、大便失禁、胃炎、胃肠炎、唇部肿胀、唇炎、唾液缺少、肠胃气胀、肿舌、牙疼;

全身性疾病: 外周水肿、口渴、步态障碍、流感样疾病、可凹性水肿、水肿、寒战、反应迟缓、不适、胸部不适、面部水肿、全身水肿、药物戒断综合征、四肢发冷、情绪异常、疼痛、操作性疼痛、硬结;

免疫系统疾病: 药物性超敏反应、超敏反应、速发过敏反应;

感染及侵染类疾病: 感染性肺炎、流行性感冒、耳部感染、病毒感染、咽炎、扁桃体炎、支气管炎、眼部感染、局部感染、感染、膀胱炎、蜂窝织炎、中耳炎、甲真菌病、螨性皮炎、支气管肺炎、呼吸道感染、气管支气管炎、慢性中耳炎;

各类检查: 体温升高、血催乳素升高、丙氨酸转氨酶升高、 γ -谷氨酰转氨酶升高、心电图异常、嗜酸性粒细胞计数增加、白细胞计数降低、血糖升高、血红蛋白降低、红细胞比容降低、体温降低、血压降低、转氨酶升高、肝酶升高;

代谢及营养类疾病: 食欲下降、烦渴、厌食、血胆固醇升高、血甘油三酯升高、高血糖症、高胰岛素血症;

各种肌肉骨骼及结缔组织疾病: 关节僵硬、关节肿胀、胸部肌肉骨骼疼痛、肌肉骨骼疼痛、姿势异常、肌痛、颈痛、肌无力、横纹肌溶解;

各类神经系统疾病: 平衡疾病、注意障碍、构音不良、发音困难、刺激反应消失、意识水平下降、运动失调、短暂性脑缺血发作、协调功能失常、脑血管意外、言语障碍、晕厥、意识丧失、触觉减退、迟发性运动障碍、运动障碍(包括手足徐动症、舞蹈病、舞蹈手足徐动症、运动失调、肌肉抽搐、肌阵挛)、大脑缺血、脑血管障碍、神经阻滞剂恶性综合征、糖尿病性昏迷、头部震颤、睡眠过度、惊厥(包括癫痫大发作性抽搐)、感觉异常、精神运动功能亢进、运动机能亢进症、不宁腿综合征、肌张力障碍(包括睑痉挛、颈肌痉挛、前弓反张、面部痉挛、肌张力亢进、喉痉挛、肌强直、角弓反张、口咽痉挛、侧弓反张、痉挛、手足抽搐

搦、舌痉挛、牙关紧闭）、帕金森症（包括眉间反射异常）；

精神病类：激越、情感迟钝、意识模糊状态、入睡困难、中间易醒型失眠、神经紧张不安、睡眠障碍、倦怠、性欲降低和性快感缺失、抑郁、梦魇；

肾脏及泌尿系统疾病：遗尿、排尿困难、尿频、尿失禁；

生殖系统及乳腺疾病：闭经、男性乳房增大、乳溢、阴道分泌物、月经不调（包括月经不规律、月经频率少）、月经延迟、勃起功能障碍、逆行射精、射精障碍、射精失败、性功能障碍、乳房增大、乳腺分泌物、乳房不适；

呼吸系统、胸及纵隔疾病：哮喘、吸入性肺炎、鼻窦充血、发声困难、咳痰、肺充血、呼吸道充血、啰音、呼吸系统疾病、换气过度、鼻水肿；

皮肤及皮下组织类疾病：红斑、皮肤变色、皮肤病损、瘙痒、皮肤病变、红斑性皮疹、丘疹样皮疹、全身性皮疹、斑丘疹、痤疮、皮肤角化症、脂溢性皮炎、头皮屑、湿疹、药疹、荨麻疹；

血管与淋巴管类疾病：低血压、潮红、高血压；

不良反应导致的停药：

精神分裂症 —— 成人

在双盲、安慰剂对照试验中，有约 7%（39/564）的利培酮治疗患者因不良反应停药，而安慰剂组的患者为 4%（10/225）。导致≥2 例利培酮治疗患者停药的不良反应：

表 7 精神分裂症试验中导致≥2 例利培酮治疗成人患者停药的不良反应

不良反应	利培酮		
	2~8 mg/天 (N=366)	>8 ~16 mg/天 (N=198)	安慰剂 (N=225)
头晕	1.4%	1.0%	0%
恶心	1.4%	0%	0%
呕吐	0.8%	0%	0%
帕金森症	0.8%	0%	0%
嗜睡	0.8%	0%	0%
肌张力障碍	0.5%	0%	0%
激越	0.5%	0%	0%
腹痛	0.5%	0%	0%
直立性低血压	0.3%	0.5%	0%
静坐不能	0.3%	2.0%	0%

在双盲、安慰剂对照和活性对照试验中，安慰剂治疗组 1% 的患者和活性对照治疗组 3.4% 的

患者因锥体外系症状（包括帕金森症、静坐不能、肌张力障碍和迟发性运动障碍）停药。

精神分裂症——儿科

在双盲、安慰剂对照试验中，有约 7%（7/106）的利培酮治疗患者因不良反应停药，而安慰剂组的患者为 4%（2/54）。与至少 1 例利培酮治疗患者停药相关的不良反应包括：头晕（2%）、嗜睡（1%）、镇静（1%）、困倦（1%）、焦虑（1%）、平衡疾病（1%）、低血压（1%）、心悸（1%）。

双相躁狂——成人

在利培酮单药治疗的双盲、安慰剂对照试验中，有约 6%（25/448）的利培酮治疗患者因不良反应停药，而安慰剂组的患者为 5%（19/424）。导致利培酮治疗患者停药的不良反应包括：

表 8 双相躁狂试验中导致≥2 例利培酮治疗成人患者停药的不良反应

不良反应	利培酮	
	1~6 mg/天 (N=448)	安慰剂 (N=424)
帕金森症	0.4%	0%
困倦	0.2%	0%
头晕	0.2%	0%
丙氨酸转氨酶升高	0.2%	0.2%
天冬氨酸转氨酶升高	0.2%	0.2%

双相躁狂——儿科

在双盲、安慰剂对照试验中，有约 12%（13/111）的利培酮治疗患者因不良反应停药，而安慰剂组的患者为 7%（4/58）。与 1 例以上利培酮治疗儿科患者停药相关的不良反应包括：恶心（3%）、嗜睡（2%）、镇静（2%）和呕吐（2%）。

孤独症——儿科

在孤独症相关的易激惹儿科患者中进行的 2 项 8 周安慰剂对照试验中（n=156），有 1 例利培酮治疗患者因不良反应停药（帕金森症）；安慰剂组有 1 例患者因不良事件停药。

临床试验中不良反应的剂量依赖性

锥体外系症状

来自于成年精神分裂症患者的 2 项固定剂量试验的数据表明利培酮治疗相关的锥体外系症状具有剂量相关性。

在比较 4 种固定剂量利培酮（2、6、10 和 16mg/天）的一项 8 周试验中，采用了两种方法来测量锥体外系症状（EPS）：（1）锥体外系症状评定量表中的帕金森症评分（相对基线的平均变化）；以及（2）EPS 自发性主诉的发生率：

表 9

剂量组	安慰剂	利培酮 2 mg	利培酮 6 mg	利培酮 10 mg	利培酮 16 mg
帕金森症	1.2	0.9	1.8	2.4	2.6
EPS 发生率	13%	17%	21%	21%	35%

在比较 5 种固定剂量利培酮（1、4、8、12 和 16mg/天）的一项 8 周试验中，采用了类似的方法来测量锥体外系症状（EPS）：

表 10

剂量组	利培酮 1 mg	利培酮 4 mg	利培酮 8 mg	利培酮 12 mg	利培酮 16 mg
帕金森症	0.6	1.7	2.4	2.9	4.1

EPS 发生率	7%	12%	17%	18%	20%
---------	----	-----	-----	-----	-----

肌张力障碍

类效应：在治疗前几天，易感患者可能会出现肌张力障碍的症状，长时间的肌肉群异常收缩。肌张力障碍症状包括：颈部肌肉痉挛，有时可发展成咽喉缩紧感、吞咽困难、呼吸困难和 / 或舌伸出。虽然低剂量下也可能会发生此类症状，但强效、高剂量的第一代抗精神病药物治疗时发生频率和严重程度更高。在男性和较年轻年龄组中观察到急性肌张力障碍的风险升高。

其他不良反应

针对不良事件的剂量相关性，研究了来自一项大型研究的副作用检查表提取的不良事件数据，研究中比较了 5 种固定剂量利培酮（1、4、8、12 和 16 mg/天）。对此类数据中的趋势进行 Cochran-Armitage 检验发现，下列不良反应呈正趋势（ $p < 0.05$ ）：嗜睡、视觉异常、头晕、心悸、体重增加、勃起功能障碍、射精障碍、性功能异常、皮肤变色。

体重变化

在成人和儿科患者的短期、对照试验和长期非对照研究中观察到体重增加(参见【**注意事项**】)。

心电图参数变化

对于汇总的成人安慰剂对照试验的组间比较表明：在心电图参数（包括 QT、QTc、PR 间期和心率）相对基线的平均变化方面，利培酮与安慰剂之间未见统计学显著性差异。将几种适应证的随机对照试验中的所有利培酮剂量进行汇总时，心率平均增加每分钟 1 次，而安慰剂组患者无变化。在精神分裂症的短期试验中，与安慰剂相比，较高剂量的利培酮（8~16 mg/天）与心率平均增加较高相关（每分钟 4~6 次）。在汇总的急性躁狂成人患者的安慰剂对照试验中，平均心率有小幅降低，所有治疗组中的情况相似。

在孤独症儿童和青少年（5~16 岁）的 2 项安慰剂对照试验中，利培酮组的心率平均变化为每分钟增加 8.4 次，而安慰剂组为每分钟增加 6.5 次。未见其他明显的心电图参数变化。

在急性躁狂儿童和青少年（10~17 岁）的安慰剂对照试验中，心电图参数未见显著性变化，仅利培酮组的脉率发生了一过性增加（每分钟 < 6 次）。在精神分裂症青少年（13~17 岁）的 2 项对照试验中，治疗组间或治疗组内随时间的心电图参数（包括校正 QT 间期）未见有临床意义的变化。

上市后经验

在利培酮和/或帕利哌酮的批准后使用期间，发现了下列不良反应。由于此类反应来自于未知规模群体的自发报告，因而无法始终可靠估计不良反应的发生频率或确定与药物暴露的因果关系。此类不良反应包括：脱发、速发过敏反应、血管性水肿、房颤、心肺骤停、糖尿病酮症酸中毒、味觉障碍、低血糖、体温过低、肠闭塞、抗利尿激素分泌失调、肠阻塞、黄疸、

躁狂、胰腺炎、垂体腺瘤、性早熟、肺栓塞、QT 间期延长、睡眠呼吸暂停综合征、猝死、血小板减少症、血栓性血小板减少性紫癜、尿潴留、水中毒、粒细胞缺乏症、糖尿病、紧张症、梦游症、睡眠相关进食紊乱、术中虹膜松弛综合征、深静脉血栓、新生儿药物戒断综合征、阴茎异常勃起、Stevens-Johnson 综合征/中毒性表皮坏死松解症。

【禁忌】

已知对利培酮、帕利哌酮或本品中辅料过敏的患者禁用。

【注意事项】

1. 老年痴呆患者

1.1 总死亡率

对包括本品在内的几个非典型抗精神病药进行的 17 项对照试验汇总分析结果显示，非典型抗精神病药物组老年痴呆患者的死亡率较安慰剂组有所增加。在对此类人群用本品进行的安慰剂对照试验中，本品组和安慰剂组患者的死亡率分别为 4.0% 和 3.1%。死亡患者的平均年龄为 86 岁（范围在 67~100 岁之间）。

1.2 与呋塞米合用

在对老年痴呆患者用本品进行的安慰剂对照研究中，利培酮与呋塞米合并用药患者的死亡率高于单独使用利培酮或呋塞米的患者，分别为 7.3%（平均年龄 89 岁，范围 75~97 岁）、3.1%（平均年龄 84 岁，范围 70~96 岁）和 4.1%（平均年龄 80 岁，范围 67~90 岁）。在 4 项临床试验中的 2 项观察到了合用呋塞米和本品的患者死亡率增加的现象。

尽管尚未找到明确的病理生理学机制来解释这一现象，并且患者的死亡原因也不相同，但对老年患者合并给予利培酮和呋塞米时需谨慎评估风险利益。在服用利培酮并合用其它利尿剂的患者中，并未出现以上死亡率增加的现象。由于脱水是老年痴呆患者很重要的致死因素，所以应尽量避免脱水的发生。

2. 脑血管意外（CAE）

在对老年痴呆患者（平均年龄 85 岁，范围 73~97 岁）进行的安慰剂对照研究中，观察到利培酮组包括死亡在内的脑血管不良事件（脑血管意外和短暂性脑缺血发作）的发生率较安慰剂组高。

3. 直立性低血压

由于本品具有对 α 受体的阻断作用，可能会发生直立性低血压，尤其是在治疗初期的剂量调整阶段。上市后合用抗高血压药物时，曾观察到有临床意义的低血压。对于已知患有心血管疾病的患者（如心力衰竭、心肌梗塞、传导异常、脱水、低血容积或脑血管疾病）应慎用本品，剂量应按推荐剂量逐渐增加（参见【用法用量】），如发生血压过低现象，应考虑减少剂量。

4. 白细胞减少症、中性粒细胞减少症以及粒细胞缺乏症

曾报告过抗精神病药物（包括利培酮）出现白细胞减少症、中性粒细胞减少症和粒细胞缺乏症事件。在上市后监督期间，粒细胞缺乏症的报告非常罕见（ $<1/10,000$ 例患者）。

在开始治疗的几个月，应对具有白细胞显著降低或药物诱导的白细胞减少症/中性粒细胞减少症病史的患者进行监测，在没有其他诱发因素的情况下，一旦发现白细胞有显著降低，则应考虑停用本品。

对于临床上显著的中性粒细胞减少症的患者，应仔细监测是否有发热或其他感染的症状或体征，如果出现这些症状或体征，应立即进行治疗。对于重度中性粒细胞减少症（嗜中性粒细胞绝对计数 $<1 \times 10^9/L$ ）的患者，应停止使用本品，并随访监测白细胞计数，直至恢复正常。

5. 静脉血栓栓塞（VTE）

使用抗精神病药物曾报告静脉血栓栓塞的病例。由于服用抗精神病药治疗的患者常会出现患 VTE 的风险因素，因此在本品治疗前和治疗期间应判断 VTE 所有可能的风险因素，并采取预防措施。

6. 迟发性运动障碍/锥体外系症状（TD/EPS）

同其它所有具有多巴胺受体拮抗剂性质的药物相似，本品也可能引起迟发性运动障碍，其特征为有节律的非自主运动，主要见于舌及面部。有报告表明，锥体外系症状的发生是迟发性运动障碍发展的风险因素，而与其它传统抗精神病药物相比，本品较少引起锥体外系症状，因此与传统抗精神病药物相比，本品引发迟发性运动障碍的风险较低。如果出现迟发性运动障碍的症状，应考虑停用所有的抗精神病药。

锥体外系症状和精神兴奋剂——接受精神兴奋剂（例如哌甲酯）和利培酮合并用药的患者需谨慎，因为在调整一种或两种药物时可能出现锥体外系症状。应考虑逐渐停用一种或两种治疗药物（参见【药物相互作用】）。

7. 神经阻滞剂恶性综合征（NMS）

已有报告指出，服用传统的抗精神病药可能会出现神经阻滞剂恶性综合征，其特征为高热、肌肉强直、自主神经不稳定、意识改变和血清肌酸磷酸激酶水平升高，还可能出现肌红蛋白尿（横纹肌溶解）和急性肾脏衰竭。此时应停用包括本品在内的所有抗精神病药物。

8. 帕金森病或路易体痴呆

对于路易体痴呆或帕金森病患者，在处方抗精神病药（包括本品）时，应权衡利弊，这类药物可能增加神经阻滞剂恶性综合征的风险。同时以上人群对抗精神病药物的敏感度增加，除出现锥体外系症状外还会出现意识模糊、迟钝、体位不稳伴经常跌倒。

9. 高血糖和糖尿病

在使用本品期间，已有高血糖、糖尿病及原有糖尿病加重的报告。精神分裂症固有的糖尿病高风险性及正常人群中糖尿病发病率的上升，使非典型抗精神病药物的使用与葡萄糖异常间的相关性评估变得复杂。基于这些复杂因素，无法充分了解非典型抗精神病药物的使用与高血糖相关不良事件之间的关系，应对接受非典型抗精神病药物（包括本品）治疗的患者的高血糖和糖尿病症状进行监测（参见【不良反应】）。

10. 血脂异常

在接受非典型抗精神病药治疗的患者中，观察到了血脂异常变化。

11. 体重增加

已有显著的体重增加的报告。使用本品时，应进行体重监测。

12. 高催乳素血症

与拮抗多巴胺 D₂ 受体的其他药物一样，使用本品时可使催乳素水平升高，并且可在长期给药期间持续存在。与其他抗精神病药物相比，本品催乳素水平升高的程度更大。

13. 跌倒

在使用抗精神病药时（包括本品），已有关于嗜睡、直立性低血压、运动和感觉不稳定的报告，可导致跌倒，并因此发生骨折或与跌倒有关的其他损伤。对于存在可能加剧此类影响的疾病、状况或药物的患者（特别是老年人），应在开始接受抗精神病治疗时评估跌倒的风险，并对长期接受抗精神病治疗的患者反复进行评估。

14. 潜在的认知和运动障碍

嗜睡是与本品治疗相关的常见不良反应，特别是直接询问患者确定时。这一不良反应存在剂量相关性，在利用检查表检测不良事件的研究中，高剂量组（本品 16 mg/天）有 41% 的患者报告了嗜睡，而安慰剂组有 16% 的患者报告。检测不良事件时，直接询问比自发报告更灵敏，其中本品 16 mg/天剂量组有 8% 的患者报告了不良反应嗜睡，而安慰剂组有 1% 的患者报告。由于本品可能会影响判断、思考或运动技能，在合理确定本品治疗不会造成不利影响之前，患者不得操作危险机械（包括驾驶汽车）。

15. 吞咽困难

已知食管动力障碍和误吸与抗精神病药物的使用相关联。在晚期阿尔茨海默型痴呆患者中，吸入性肺炎是发病率和死亡率的常见原因。有吸入性肺炎风险的患者应慎用本品和其他抗精神病药物。

16. 术中虹膜松弛综合征（IFIS）

使用具有 α_{1a} -肾上腺素受体拮抗效应药物（包括本品）的患者在进行白内障手术时观察到术中虹膜松弛综合征。

IFIS 可能增加术中和术后发生眼并发症的风险。患者应在手术前告知眼科医师当前或曾经使用具有 α_{1a} -肾上腺素受体拮抗效应药物的情况。尚未确定在白内障手术前停止 α_1 阻断疗法的潜在获益，且必须权衡停止抗精神疾病药物治疗的风险。

17. QT 间期

与其它抗精神病药物一样，对有心脏心律不齐病史、先天性长 QT 综合症的患者给予本品，及与已知会延长 QT 间期的药物合用时，应谨慎。

18. 阴茎异常勃起

具有 α -肾上腺素能阻断效应的药物曾有报告导致阴茎异常勃起。在上市后监督期间，本品曾有阴茎异常勃起的报告（参见【不良反应】）。

19. 体温调节

使用抗精神病药可以损伤人体降低深部体温的能力。当患者处于可能会升高深部体温的条件（如剧烈运动、处于高温环境、接受抗胆碱能活性药物合并治疗、或患有脱水）下，建议对使用本品的患者进行适当的护理。

20. 止吐作用

在利培酮的临床前研究中观察到了止吐作用。这种作用如果发生在人类身上，则可能会掩盖某些药物过量或疾病（如肠阻塞、雷亥综合征和脑肿瘤）的体征和症状。

21. 惊厥发作

与其他抗精神病药一样，有惊厥发作或其他会潜在降低惊厥发作阈值病史的患者使用本品时应谨慎。

22. 其它

对于老年患者、肝功能损害患者、肾功能损害患者或老年痴呆患者推荐的特殊剂量，参见【老年用药】和【用法用量】部分。

本品对需要警觉性的活动有所影响。因此，在了解到患者对本品的敏感性前，建议患者在治疗期间不应驾驶汽车或操作机器。

请置于儿童不易拿到处。

【孕妇及哺乳期妇女用药】

怀孕妇女服用本品是否安全尚不明确。

一项基于美国 Claims 数据库的回顾性观察队列研究，对在早期妊娠期间使用和未使用抗精神病药物妇女的活产婴儿的先天性畸形风险进行了比较。对数据库中现有的混杂变量进行调整后，相比未暴露于抗精神病药物组，利培酮组的先天性畸形风险升高（相对风险=1.26，95% CI: 1.02~1.56）。尚未发现可以解释此发现的生物学机制，也未在非临床研究中观察到

致畸作用。基于此项观察研究的结果，尚无法确立子宫内暴露于利培酮与先天性畸形之间的因果关系。

动物试验表明，利培酮对生殖无直接的毒性，只观察到一些间接的催乳素及中枢神经系统介导的效应。

在妊娠晚期暴露于抗精神病药物（包括利培酮）的胎儿，在出生后有出现锥体外系症状或戒断症状的风险，严重程度可能不同。这些症状包括激越、肌张力亢进、张力减低、震颤、嗜睡、呼吸窘迫和喂养障碍。

只有获益超过风险的情况下才能在妊娠期使用本品。

哺乳期：动物试验表明，利培酮和 9-羟基-利培酮会经动物乳汁排出。同时，人体试验也已证明本品会经母乳排出，因此，服用本品的妇女不应哺乳。

【儿童用药】

参见【适应症】和【用法用量】等。

【老年用药】

建议起始剂量为每次 0.5mg，每日 2 次，剂量可根据个体需要进行调整。剂量增加的幅度可为每次 0.5mg，每日 2 次，直至一次 1~2mg，每日 2 次。

【药物相互作用】

药效学相互作用

作用于中枢神经系统的药物和酒精

鉴于本品对 CNS 的主要影响，与其它中枢神经系统药物或酒精合用时应谨慎。

左旋多巴和多巴胺激动剂

本品可能拮抗左旋多巴和其它多巴胺激动剂的作用。

引起低血压的药物

上市后合并使用利培酮和降压药时，观察到有临床意义的低血压。

精神兴奋剂

精神兴奋剂（例如哌甲酯）和利培酮合并用药的情况下，在调整一种或两种药物时可能出现锥体外系症状（参见【注意事项】）。

延长 QT 间期的药物

同时开具本品和延长 QT 间期的药物时应谨慎。

药代动力学相关性相互作用

食物不影响本品的吸收。

利培酮主要经 CYP2D6 代谢，少部分经 CYP3A4 代谢。利培酮及其活性代谢物 9-羟基-利培酮都是 P-糖蛋白 (P-gp) 的底物。改变 CYP2D6 活性的底物或强烈抑制/诱导 CYP3A4 和/或 P-gp 活性的底物，可影响利培酮抗精神病活性成份的药代动力学。

强效 CYP2D6 抑制剂

本品与强效 CYP2D6 抑制剂合并用药可能升高利培酮单品的血浆浓度，但是较少升高利培酮抗精神病活性成份的血浆浓度。更高剂量的强效 CYP2D6 抑制剂可能升高利培酮抗精神病活性成份的浓度（如，帕罗西汀，下同）。当开始或中止合并使用帕罗西汀或其它强效 CYP2D6 抑制剂，尤其是剂量较高时，医师应重新评估本品剂量。

CYP3A4 和/或 P-gp 抑制剂

本品与强效 CYP3A4 和/或 P-gp 抑制剂合并用药可大幅度升高利培酮抗精神病活性成份的血浆浓度。当开始或中止合并使用伊曲康唑或其它强效 CYP3A4 和/或 P-gp 抑制剂时，医师应重新评估本品的剂量。

CYP3A4 和/或 P-gp 诱导剂

本品与强效 CYP3A4 和/或 P-gp 诱导剂合并用药可降低利培酮抗精神病活性成份的血浆浓度。当开始或中止合并使用卡马西平或其它强效 CYP3A4 和/或 P-gp 诱导剂时，医师应重新评估本品的剂量。

与蛋白高度结合的药物

当本品与蛋白结合度高的药物合并用药时，二者均未发生临床相关性血浆蛋白置换。

当使用合并药物时，应阅读相应说明书，以获取代谢途径和可能需要调整剂量的信息。

儿科人群

相互作用研究仅在成人中进行。尚不清楚相关研究结果与儿科患者的相关性。

实例

可能引起潜在相互作用或与利培酮没有相互作用的药物列举如下：

抗菌药：

- 红霉素，一种中度 CYP3A4 抑制剂，利培酮单品和利培酮抗精神病活性成份的药代动力学未发生改变。
- 利福平，一种强效 CYP3A4 诱导剂和 P-gp 诱导剂，降低了利培酮抗精神病活性成份的血浆浓度。

抗胆碱酯酶药：

- 多奈哌齐和加兰他敏，均是 CYP2D6 和 CYP3A4 底物，对利培酮单品和利培酮抗精神病活性成份的药代动力学无临床相关影响。

抗癫痫药：

- 卡马西平，一种强效 CYP3A4 诱导剂和 P-gp 诱导剂，降低了利培酮抗精神病活性成份的血浆水平。
- 托吡酯轻微降低了利培酮单品的生物利用度，但未降低利培酮抗精神病活性成份的生物利用度。因此，该相互作用不太可能具有临床意义。
- 利培酮对丙戊酸或托吡酯的药代动力学无临床相关影响。

抗真菌药：

- 伊曲康唑，一种强效 CYP3A4 和 P-gp 抑制剂，当利培酮剂量为 2~8mg/日时，200 mg/日剂量的伊曲康唑使利培酮抗精神病活性成份的血浆浓度升高了约 70%。
- 酮康唑，一种强效 CYP3A4 和 P-gp 抑制剂，200mg/日剂量的酮康唑升高了利培酮单品的血浆浓度并降低了 9-羟基-利培酮的血浆浓度。

抗精神病药：

- 吩噻嗪类，可能升高利培酮单品的血浆浓度，但不会升高利培酮抗精神病活性成份的血浆浓度。
- 阿立哌唑，一种 CYP2D6 和 CYP3A4 底物：利培酮片剂或注射剂不影响阿立哌唑及其活性代谢物去氢阿立哌唑的总体药代动力学。
- 氯氮平：利培酮与氯氮平长期合用可降低利培酮的清除率。

抗病毒药：

- 蛋白酶抑制剂：没有正式的研究数据；然而，因为利托那韦是强效 CYP3A4 抑制剂和弱效 CYP2D6 抑制剂，利托那韦和利托那韦增效性蛋白酶抑制剂可能使利培酮抗精神病活性成份的浓度升高。

β-阻滞剂：

- 一些 β-阻滞剂可能升高利培酮单品血浆浓度，但不升高利培酮抗精神病活性成份血浆浓度。

钙通道阻滞剂：

- 维拉帕米，一种中度 CYP3A4 抑制剂和 P-gp 抑制剂，升高了利培酮单品及利培酮抗精神病活性成份的血浆浓度。

洋地黄糖苷类：

- 利培酮对地高辛的药代动力学无临床相关影响。

利尿剂：

- 呋塞米：关于合并使用呋塞米的老年痴呆患者死亡率升高（参见【注意事项】）。

胃肠药物：

- H₂-受体拮抗剂：西咪替丁和雷尼替丁，均是 CYP2D6 和 CYP3A4 的弱效抑制剂，增加了

利培酮单品的生物利用度，但利培酮抗精神病活性成份的生物利用度仅轻微增加。

锂：

- 利培酮对锂的药代动力学无临床相关影响。

SSRI 和三环抗抑郁药：

- 氟西汀，一种强效 CYP2D6 抑制剂，升高了利培酮单品的血浆浓度，但是较少升高利培酮抗精神病活性成份的血浆浓度。
- 帕罗西汀，一种强效 CYP2D6 抑制剂，升高了利培酮单品的血浆浓度，然而当剂量高达 20mg/日时，较少升高利培酮抗精神病活性成份的血浆浓度。但是，更高剂量的帕罗西汀可能升高利培酮抗精神病活性成份的浓度。
- 三环抗抑郁药可能升高利培酮单品的血浆浓度，但不升高利培酮抗精神病活性成份的血浆浓度。阿米替林不影响利培酮或抗精神病活性成份的药代动力学。
- 舍曲林（一种弱效 CYP2D6 抑制剂）和氟伏沙明（一种弱效 CYP3A4 抑制剂）剂量高达 100mg/日时，未导致利培酮抗精神病活性成份的浓度发生有临床意义的变化。但是，当舍曲林或氟伏沙明剂量高于 100mg/日时，可使利培酮抗精神病活性成份的浓度升高。

表 11 合用药物对健康受试者或精神分裂症患者体内活性部分（利培酮+9-羟基-利培酮）暴露量的影响总结

合用药物	给药方案		对活性部分（利培酮+9-羟基-利培酮）的影响（比值*）		利培酮的给药建议
	合用药物	利培酮	AUC	C _{max}	
酶（CYP2D6）抑制剂					
氟西汀	20 mg/天	2 或 3 mg，每日 2 次	1.4	1.5	重新评价给药。不得超过 8 mg / 天。
帕罗西汀	10 mg/天	4 mg/天	1.3	-	重新评价给药。不得超过 8 mg / 天。
	20 mg/天	4 mg/天	1.6	-	
	40 mg/天	4 mg/天	1.8	-	
酶（CYP3A/PgP 诱导剂）诱导剂					
卡马西平	573 ± 168 mg/天	3 mg，每日 2 次	0.51	0.55	增加剂量。不得超过患者常用剂量的两倍
酶（CYP3A）抑制剂					
雷尼替丁	150 mg，每日 2 次	1 mg 单次给药	1.2	1.4	无需调整剂量。

西咪替丁	400 mg, 每日 2 次	1 mg 单次给药	1.1	1.3	无需调整剂量。
红霉素	500 mg, 每日 4 次	1 mg 单次给药	1.1	0.94	无需调整剂量。
其他药物					
阿米替林	50 mg, 每日 2 次	3 mg, 每日 2 次	1.2	1.1	无需调整剂量。

*相对于参考值的变化

【药物过量】

体征和症状

出现急性过量症状时，应考虑是否有其它药物合用引起的因素。

一般来说，所报道的过量时的症状和体征均为其药理作用的延伸所致，包括嗜睡和镇静、心动过速和低血压、以及锥体外系症状。药物过量时，曾有 QT 间期延长和惊厥的报告。过量的本品合用帕罗西汀时，曾有尖端扭转型室速的报告。

处理

过量解救时，应维持气道的通畅，确保足够的氧气和良好的通气，且应考虑给予活性炭和轻泻剂，并应立即进行心血管监测，其中包括连续的心电图监测，以发现可能出现的心律失常。本品无特定的解救药。因此，应采用适当的支持疗法。对低血压及循环性虚脱可采用静脉输液，或给予拟交感神经药等适当措施加以纠正。一旦出现严重的锥体外系症状时，则应给予抗胆碱药，在病人恢复前应持续进行密切的医疗监测及监护。

滥用

尚未在动物或人类中系统研究利培酮的潜在滥用情况。虽然临床试验未见觅药行为倾向，但此类观察结果不是系统的，并且无法基于这一有限经验来预测中枢神经系统活性药物在上市后的误用、分流和 / 或滥用情况。因此，应对有药物滥用史的患者进行谨慎评价，并对此类患者的利培酮误用或滥用迹象进行密切观察（例如：出现耐受性、剂量增加、觅药行为）。

依赖性

尚未在动物或人类中系统研究利培酮的潜在耐药性或躯体性依赖。

【临床试验】

1. 精神分裂症

成人

短期疗效

在对符合 DSM-III-R 精神分裂症标准的精神病住院患者进行的 4 项短期（4 至 8 周）对照试验中，证明了利培酮治疗精神分裂症的疗效

在这些研究中，使用了几个量表工具来评估精神病体征和症状，其中的简明精神病评定量表（BPRS）是传统上用于评价精神分裂症药物治疗效果的通用精神病学多条目量表。BPRS 精神病集群（概念混乱、幻觉行为、多疑和异常思维）是用于评估活跃性精神分裂症

患者的特别有用的子集。第二项传统评估是临床总体印象（CGI），可以反映出熟练的观察员（熟知精神分裂症的表现）对患者总体临床状态的印象。此外，还使用了阳性和阴性症状量表（PANSS）以及阴性症状评定量表（SANS）。

试验结果如下：

（1）在一项 6 周安慰剂对照试验中（n=160），将利培酮剂量滴定至高达 10 mg/天（每日 2 次），利培酮在 BPRS 总分以及 BPRS 精神病群集方面普遍优于安慰剂，并在 SANS 方面略优于安慰剂。

（2）在一项 8 周安慰剂对照试验中（n=513），使用了 4 种固定剂量的利培酮（2 mg/天、6 mg/天、10 mg/天和 16 mg/天，每日 2 次），在 BPRS 总分、BPRS 精神病群集和 CGI 严重程度评分等方面，所有 4 个利培酮组均优于安慰剂；3 个最高剂量利培酮组在 PANSS 阴性分量表方面优效于安慰剂组。最一致的所有指标方面的阳性反应见于 6 mg 剂量组，并且未见更高剂量下获益增加的情况。

（3）在一项 8 周剂量比较试验中（n=1356），使用了 5 种固定剂量的利培酮（1 mg/天、4 mg/天、8 mg/天、12 mg/天和 16 mg/天，每日 2 次），在 BPRS 总分、BPRS 精神病群集和 CGI 严重程度评分等方面，4 个较高剂量利培酮组优于 1 mg 利培酮剂量组。在 PANSS 阴性分量表方面，没有剂量组优于 1 mg 组。在 4 mg 剂量组观察到最一致的阳性反应。

（4）在一项 4 周安慰剂对照剂量比较试验中（n=246），使用了 2 种固定剂量的利培酮（4 和 8 mg/天，每日 1 次），在疗效指标（PANSS 总分降低 > 20%）、PANSS 总分、BPRS 精神病群集（源自 PANSS）等几项 PANSS 指标方面，2 个利培酮组均优于安慰剂组。8 mg 剂量组的结果普遍优于 4 mg 剂量组。

长期疗效

在一项长期试验中，将符合 DSM-IV 精神分裂症标准并且抗精神病药物治疗达到临床稳定至少 4 周的 365 例成人门诊患者随机分配至利培酮（2~8 mg/天）治疗组或活性对照药组，观察 1 至 2 年内的复发情况。在此期间，与接受活性对照药的患者相比，接受利培酮治疗的患者的至复发时间显著较长。

儿科

在 2 项短期（6 周和 8 周）双盲对照试验中证明了利培酮用于治疗 13~17 岁青少年精神分裂症的疗效。所有患者均符合 DSM-IV 精神分裂症诊断标准，入组时有急性发作。在第 1 项试验中（研究 #1），将患者随机分配到 3 个治疗组之一：利培酮 1~3 mg/天剂量组（n=55，平均模态剂量= 2.6 mg）；利培酮 4~6 mg/天剂量组（n=51，平均模态剂量= 5.3 mg）或安慰剂组（n=54）。在第 2 项试验中（研究 #2），将患者随机分配到利培酮 0.15~0.6 mg/天剂量组（n=132，平均模态剂量= 0.5 mg）或利培酮 1.5~6 mg/天剂量组（n=125，平均模态剂量= 4

mg)。在所有病例中，研究药物的起始剂量为 0.5 mg/天（但研究 #2 的 0.15~0.6 mg/天剂量组除外，起始剂量为 0.05 mg/天），并在大约第 7 天滴定至目标剂量范围。随后，到第 14 天时，将剂量增加至目标剂量范围内的最大耐受剂量。所有研究中的主要疗效变量均是 PANSS 总分相对基线的变化。

研究结果证明了利培酮所有剂量组（1~6 mg/天）与安慰剂相比的疗效——通过 PANSS 总分显著降低衡量疗效。1~3 mg/天剂量组的主要参数的疗效与研究 #1 中的 4~6 mg/天剂量组相似，并且类似于研究 #2 中的 1.5~6 mg/天剂量组证实的疗效。在研究 #2 中，1.5~6 mg/天剂量组的疗效统计学显著大于 0.15~0.6 mg/天剂量组的疗效。在高于 3 mg/天的剂量下，未见任何疗效增加趋势。

2. 双相躁狂——单药治疗

成人

在对符合 I 型双相障碍急性躁狂或混合性发作 DSM-IV 标准的成人患者进行的 2 项短期（3 周）安慰剂对照试验中，证明了利培酮治疗急性躁狂或混合性发作的疗效。这些试验包括有或没有精神病特征的患者。

这些试验中用于评估狂躁症状的主要量表是杨氏狂躁量表（YMRS），其是一项包含 11 个条目的临床评定量表，传统上用于评估狂躁症状程度（易激惹、破坏 / 攻击行为、睡眠、情绪高涨、语言、活动增加、性兴趣、语言 / 思维障碍、思想内容、表象和自知力），评分范围为 0（无狂躁特征）至 60（最高分）。这些试验的主要结局是 YMRS 总分相对基线的变化。试验结果如下：

（1）在一项仅限躁狂发作患者的 3 周安慰剂对照试验中（n=246），涉及的利培酮剂量范围为 1~6 mg/天，每日 1 次，起始剂量为 3 mg/天（平均模态剂量为 4.1 mg/天），在降低 YMRS 总分方面，利培酮优效于安慰剂。

（2）在另一项 3 周安慰剂对照试验中（n=286），涉及的剂量范围为 1~6 mg/天，每日 1 次，起始剂量为 3 mg/天（平均模态剂量为 5.6 mg/天），在降低 YMRS 总分方面，利培酮优效于安慰剂。

儿科

在一项 3 周、随机、双盲、安慰剂对照的多中心试验中，证实了利培酮治疗 I 型双相障碍儿童或青少年躁狂的疗效，试验中包括年龄为 10 至 17 岁的 I 型双相障碍急性躁狂或混合性发作患者。将患者随机分配到 3 个治疗组之一：利培酮 0.5~2.5 mg/天剂量组（n=50，平均模态剂量= 1.9 mg）；利培酮 3~6 mg/天剂量组（n=61，平均模态剂量= 4.7 mg）或安慰剂组（n=58）。在所有病例中，研究药物的起始剂量为 0.5 mg/天，并在大约第 7 天滴定至目标剂量范围，在第 10 天进一步将剂量增加至目标剂量范围内的最大耐受剂量。在此项研究中，用

于评估疗效的主要评分工具是 YMRS 总分相对基线的变化。

此项研究的结果证明了利培酮两个剂量组与安慰剂相比的疗效——通过 YMRS 总分显著降低衡量疗效。3~6 mg/天剂量组的主要参数的疗效与 0.5~2.5 mg/天剂量组相似。在高于 2.5 mg/天的剂量下，未见任何疗效增加趋势。

3. 双相躁狂——作为辅助疗法与锂盐或丙戊酸盐联合用药

在对符合 I 型双相障碍 DSM-IV 标准的成人患者进行的 1 项对照试验中，证明了利培酮与锂盐或丙戊酸盐联合用药治疗急性躁狂或混合性发作的疗效。此项试验中包括了有或没有精神病特征以及有或没有快速循环病程的患者。

(1) 在此项 3 周、安慰剂对照、联合用药试验中，对锂盐或丙戊酸盐治疗无法充分控制躁狂或混合性发作症状的 148 例住院或门诊患者进行了随机分配，接受利培酮、安慰剂或活性对照药（联合各自原有治疗）。在降低 YMRS 总分方面，利培酮（剂量范围为 1~6 mg/天，每日 1 次，起始剂量为 2 mg/天，平均模态剂量为 3.8 mg/天）联合锂盐或丙戊酸盐（治疗剂量范围分别为 0.6 mEq/L 至 1.4 mEq/L；或者 50 mcg/mL 至 120 mcg/mL）的疗效优于锂盐或丙戊酸盐单药治疗。

(2) 在第二项 3 周、安慰剂对照、联合用药试验中，对锂盐或丙戊酸盐治疗无法充分控制躁狂或混合性发作症状的 142 例住院或门诊患者进行了随机分配，接受利培酮或安慰剂（联合各自原有治疗）。在降低 YMRS 总分方面，利培酮（剂量范围为 1~6 mg/天，每日 1 次，起始剂量为 2 mg/天，平均模态剂量为 3.7 mg/天）联合锂盐、丙戊酸盐或卡马西平（治疗剂量范围分别为锂盐 0.6 mEq/L 至 1.4 mEq/L；丙戊酸盐 50 mcg/mL 至 125 mcg/mL；卡马西平 4~12 mcg/mL）的疗效不优于锂盐、丙戊酸盐或卡马西平单药治疗。此项试验失败的可能原因是卡马西平诱导的利培酮和 9-羟基-利培酮清除，导致利培酮和 9-羟基-利培酮低于治疗水平。

4. 孤独症相关的易激惹

短期疗效

在对符合 DSM-IV 孤独症标准的儿童和青少年（5 至 16 岁）患者进行的 2 项 8 周安慰剂对照试验中，证明了利培酮治疗孤独症相关的易激惹的疗效。其中 90% 以上的受试者为 12 岁以下，大部分体重超过 20 kg（16~104.3 kg）。

使用 2 个评估量表评价了疗效：异常行为检查表（ABC）和临床整体印象 - 改变（CGI-C）量表。两项试验中的主要结局指标是 ABC 易激惹子量表（ABC-I）的基线至终点的变化。ABC-I 子量表衡量了孤独症的情绪和行为症状，包括攻击他人、故意自我伤害、脾气暴躁和情绪快速变化等症状。在其中一项研究中，终点时的 CGI-C 评分是复合主要结局指标。

这些试验的结果如下：

(1) 在一项 8 周安慰剂对照试验中，年龄为 5 至 16 岁的孤独症儿童和青少年（n=101）接受

每日 2 次给药：安慰剂或利培酮 0.5~3.5 mg/天（校正体重）。利培酮的起始剂量为 0.25 mg/天或 0.5 mg/天，取决于基线体重（<20 kg 和 ≥20 kg），并滴定至有临床疗效的剂量（平均模态剂量为 1.9 mg/天，相当于 0.06 mg/kg/天）；与安慰剂相比，显著改善了 ABC-I 子量表和 CGI-C 量表评分。

（2）在另一项 8 周安慰剂对照试验中，年龄为 5 至 12 岁的孤独症儿童（n=55）接受了利培酮 0.02 至 0.06 mg/kg/天，每日 1 次或 2 次，起始剂量为 0.01 mg/kg/天，并且滴定至有临床疗效的剂量（平均模态剂量为 0.05 mg/kg/天，相当于 1.4 mg/天）；与安慰剂相比，显著改善了 ABC-1 子量表评分。

第 3 项试验是一项 6 周、多中心、随机、双盲、安慰剂对照，固定剂量研究，在患有孤独症（按 DSM-IV 标准定义）并伴有易激惹和相关行为症状的 5 至 17 岁受试者中（N=96），评价了低于推荐剂量的利培酮的疗效和安全性。约 77% 的患者年龄小于 12 岁（平均年龄=9 岁），88% 是男性。大多数患者（73%）的体重小于 45 kg（平均体重=40 kg）。约 90% 的患者在进入研究之前未使用过抗精神病药物。

对于利培酮，有 2 个基于体重的固定剂量（高剂量和低剂量）。对于体重为 20 至 <45 kg 的患者，高剂量为每日 1.25 mg；对于体重 ≥ 45 kg 的患者，高剂量为每日 1.75 mg。对于体重为 20 至 <45 kg 的患者，低剂量为每日 0.125 mg；对于体重 ≥ 45 kg 的患者，低剂量为每日 0.175 mg。在早上进行每日一次给药，如果发生镇静，则在晚上给药。

主要疗效终点是基线至第 6 周结束的异常行为检查表 - 刺激性子量表（ABC-I）评分的平均变化。研究证明了高剂量利培酮的疗效——通过 ABC-I 评分的平均变化衡量疗效。没有证明低剂量利培酮的疗效。安慰剂组（n=35）的平均基线 ABC-I 评分为 29；利培酮低剂量组（n=30）为 27；利培酮高剂量组（n=31）为 28。在安慰剂组、低剂量组和高剂量组，ABC-I 评分的平均变化分别为 -3.5、-7.4 和 -12.4。高剂量组的结果达到了统计学显著性（ $p < 0.001$ ），但低剂量组没有达到显著性（ $p=0.164$ ）。

长期疗效

在第一项 8 周双盲研究完成后，有 63 例患者进入开放性研究延长期，接受为期 4 或 6 个月的利培酮治疗（取决于患者在双盲研究中接受的是利培酮还是安慰剂）。在这一开放性治疗期内，患者保持平均模态剂量 1.8~2.1 mg/天（相当于 0.05~0.07 mg/kg/天）。

在 4~6 个月的开放性治疗期间（平均约 140 天）对利培酮保持积极反应的患者（反应定义为 ABC-I 子量表改善 25%，以及 CGI-C 评级“大幅改善”或“非常大幅的改善”），继续在 8 周双盲戒断研究中（63 例患者中的 n=39）随机分配接受利培酮或安慰剂。由独立的数据安全监查委员会对完成戒断研究患者（n=32）的数据进行了预先计划的期中分析，结果证明：与安慰剂组相比，利培酮组的复发率显著降低。基于期中分析结果，由于已经证明了对复发

预防具有统计学显著性作用，所以研究终止。复发定义为：ABC-1 子量表的最新评估恶化达到 25%（与随机戒断阶段的基线相比）。

5. 行为障碍

儿科

利培酮短期治疗扰乱行为的疗效在两项双盲安慰剂对照研究中得以证实，这两项研究入组了 228 例 5~12 岁的具有以下病症的患者：经 DMS-IV 诊断有扰乱性行为障碍（DBD）和边缘性智力功能，或轻度或中度精神发育迟缓 / 学习障碍。在这两项研究中，在预先规定的主要终点（即第 6 周时，Nisonger 儿童行为评定量表（N-CBRF）的行为问题子量表评分较基线的变化）方面，利培酮 0.02~0.06 mg/kg/天显著优于安慰剂。

【药理毒理】

药理作用

利培酮是一种选择性的单胺能拮抗剂，对 5HT₂ 受体、D₂ 受体、 α_1 及 α_2 受体和 H₁ 受体亲和力高。对其它受体亦有拮抗作用，但较弱。对 5HT_{1C}、5HT_{1D} 和 5HT_{1A} 有低到中度的亲和力，对 D₁ 及氟哌啶醇敏感的 σ 受体亲和力弱，对 M 受体或 β_1 及 β_2 受体无亲和力。

利培酮与其它治疗精神分裂症的药物一样，治疗精神分裂症的机制尚不清楚。据认为其治疗作用是对 D₂ 受体及 5HT₂ 受体拮抗联合效应的结果。对 D₂ 及 5HT₂ 以外其它受体的拮抗作用可能与利培酮的其它作用有关。

毒理研究

遗传毒性

利培酮 Ames 试验、小鼠淋巴瘤试验、体外大鼠肝细胞 DNA 修复试验、小鼠体内微核试验、果蝇伴性隐性致死试验、体外人淋巴细胞或中国仓鼠细胞染色体畸变试验均为阴性。

生殖毒性

在三项 Wistar 大鼠生殖毒性试验（两项生育力与早期胚胎发育毒性试验和一项多代生殖毒性试验）中，经口给予利培酮 0.16~5mg/kg [以 mg/m² 计，为最大推荐人用剂量（MRHD）16mg/天（参见【用法用量】）的 0.1~3 倍]，影响交配行为，但不影响生育力。该影响仅发生于雌性大鼠，因为在仅对雄性大鼠给药的生育力与早期胚胎发育试验中未观察到对交配行为的影响。Beagle 犬的亚慢性毒性试验中，经口给予利培酮剂量为 0.31~5mg/kg（以 mg/m² 计，为 MRHD 的 0.6~10 倍）时，精子活力及浓度下降，相同剂量下血清睾酮水平剂量相关性降低；停药后，血清睾酮水平及精子参数可部分恢复，但仍处于低水平。大鼠或犬均未确定无影响剂量。

在 SD 及 Wistar 大鼠和新西兰兔的胚胎-胎仔发育毒性试验中, 利培酮经口给药剂量分别为 0.63~10mg/kg、0.31~5mg/kg (以 mg/m² 计, 分别为 MRHD 的 0.4~6 倍、0.4~6 倍), 未观察到致畸作用。

在三项大鼠生殖毒性试验(两项围产期毒性试验和一项多代生殖毒性试验)中, 利培酮经口给药剂量为 0.16~5mg/kg (以 mg/m² 计, 分别为 MRHD 的 0.1~3 倍) 时, 大鼠哺乳期前 4 天幼仔死亡增加。尚不明确这些死亡是由于对胎仔或幼仔的直接作用, 还是对母体的影响所致。未确定大鼠幼仔死亡率增加的无影响剂量。在一项围产期毒性试验中, 2.5mg/kg (以 mg/m² 计, 为 MRHD 的 1.5 倍) 时大鼠幼仔死产增加。在一项大鼠交叉抚养试验中, 对胎仔或幼仔的毒性作用表现为出生时活幼仔数减少、死幼仔数增加、给药母鼠的幼仔出生体重降低。此外, 无论幼仔是否交叉抚养, 给药母鼠的幼仔出生第一天死亡增加。利培酮对母体行为可能有损害, 由对照动物生产而由给药母鼠抚养幼仔的体重增量和生存率降低(哺乳第 1~4 天)。这些作用均在 5mg/kg (以 mg/m² 计, 为 MRHD 的 3 倍) 剂量时观察到。

利培酮可通过胎盘转运至大鼠幼仔体内。

致癌性

小鼠、大鼠掺食法分别给予利培酮 0.63、2.5、10mg/kg (以 mg/kg 计, 分别为 MRHD 的 2、9、38 倍; 以 mg/m² 计, 小鼠剂量分别为 MRHD 的 0.2、0.75、3 倍, 大鼠剂量分别为 MRHD 的 0.4、1.5、6 倍), 给药周期分别为 18 个月和 25 个月。雄性小鼠未达最大耐受剂量。结果显示, 雌性小鼠垂体腺瘤、雄性大鼠胰腺内分泌腺瘤、雌性小鼠和雌雄大鼠乳腺癌出现有统计学意义的显著增加。

抗精神病药物可使啮齿类动物催乳素水平长期升高。在利培酮致癌性试验中未测定催乳素水平, 但在亚慢性毒性试验中, 经口给予与致癌性试验中相同剂量的利培酮可使小鼠和大鼠的催乳素水平呈剂量依赖性升高, 最高分别升高 5 至 6 倍。其它抗精神病药物长期给药时, 在啮齿类动物中发现垂体、内分泌腺、乳腺肿瘤发生率增加, 并认为是由催乳素介导。在啮齿类动物上催乳素介导的内分泌肿瘤的发生与人用风险的相关性尚不清楚。

其他毒性

幼龄犬的 40 周毒性试验中, 经口给予利培酮 0.31、1.25、5mg/kg/天, 观察到骨长度和密度降低, 无影响剂量为 0.31mg/kg/天。此外, 所有剂量组的雄性和雌性动物均观察到性成熟延迟。在停药 12 周的恢复期后, 对雌性动物的上述影响未显示或基本未显示出可逆性。

幼龄大鼠毒性试验中, 于 12~50 日龄经口给予利培酮, 仅在雌性动物中观察到可逆性的学习和记忆损害, 无影响剂量为 0.63mg/kg/天。在最高剂量 1.25mg/kg/天时, 未见对神经行为或生殖发育的影响。

【药代动力学】

利培酮经口服后可被完全吸收，并在 1~2 小时内达到血药浓度峰值，其吸收不受食物影响，因此可以单独服用或与食物同服。在体内，利培酮经 CYP2D6 代谢成 9-羟基-利培酮，后者与利培酮有相似的药理作用。利培酮与 9-羟基-利培酮共同构成本品抗精神病有效成份，利培酮在体内的另外一个代谢途径为 N-脱烃作用。利培酮的消除半衰期为 3 小时左右，9-羟基-利培酮及其它活性代谢物消除半衰期均为 24 小时。大多数病人在 1 天内达到利培酮的稳态，经过 4~5 天达到 9-羟基-利培酮的稳态，在治疗剂量范围内，利培酮的血药浓度与给药剂量成正比。本品在体内可迅速分布，分布体积为 1~2L/kg，在血浆中，利培酮与白蛋白及 α_1 酸糖蛋白相结合，利培酮的血浆蛋白结合率为 88%，9-羟基-利培酮的血浆蛋白结合率为 77%。用药 1 周后，70% 的药物经尿液排泄，14% 的药物经粪便排泄，经尿排泄的部分中，35~45% 为利培酮和 9-羟基-利培酮，其余为非活性代谢物。一项单剂量研究显示，老年患者和肾功能不全患者的本品活性成份的血浆浓度较高，活性成份的清除率在老年患者体内降低 30%，在肾功能不全患者体内降低 60%。利培酮血浆浓度在肝功能不全患者中正常，但是血浆中利培酮未结合部分平均增加约 35%。利培酮、9-羟基-利培酮及其它抗精神病活性代谢物在儿童体内的药代动力学与成人相似。

【贮藏】

15~30°C 保存，勿冷冻。

【包装】

带白色聚丙烯盖的琥珀色玻璃瓶，30ml/瓶，100ml/瓶

【有效期】

36 个月

【执行标准】

JX20160368

【批准文号】

国药准字 HJ20171343

【药品上市许可持有人】

名称：Janssen-Cilag N.V.

注册地址：Antwerpseweg 15-17, B-2340 Beerse, Belgium

【生产企业】

企业名称：Janssen Pharmaceutica N.V.（比利时杨森制药公司）

生产地址：Turnhoutseweg 30, B-2340 Beerse, 比利时

电话号码：32 14/60 21 11

传真号码：32 14/60 28 41

【分装企业】

企业名称：西安杨森制药有限公司

生产地址：陕西省西安市高新区草堂科技产业基地草堂四路 19 号

邮政编码：710304

电话号码：400 888 9988

传真号码：（029）82576616

网址：<http://www.xian-janssen.com.cn>

【境内责任人】

名称：西安杨森制药有限公司

注册地址：陕西省西安市高新区草堂科技产业基地草堂四路 19 号，陕西省西安市高新区
高新五路 4 号汇诚国际 17F

邮政编码：710304

电话和传真号码：400 888 9988；（029）82576616

网址：<http://www.xian-janssen.com.cn>

*****END OF DOCUMENT*****